



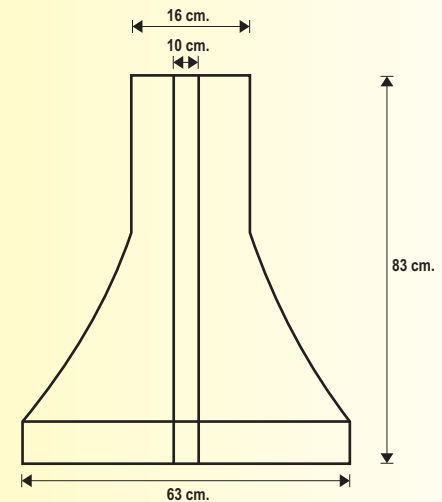
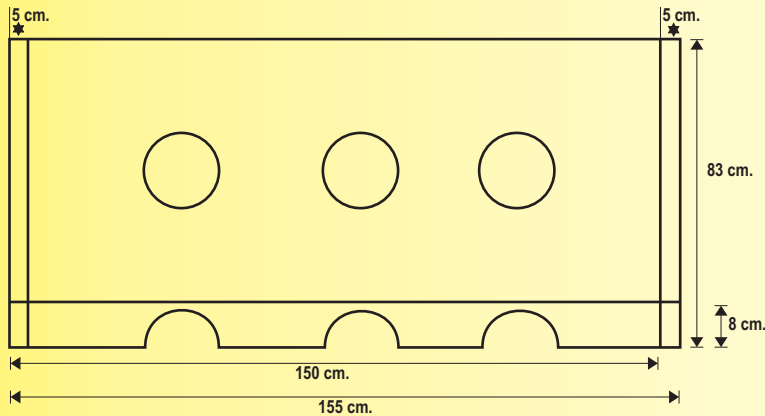
DIFASIGN, S.A. DE C.V.

A LA VANGUARDIA EN SEÑALAMIENTO VIAL

MOD 2001

B
A
R
R
E
R
A

V
I
A
L



CARACTERISTICAS

- * BARRERA DE PROTECCIÓN VIAL
- * FABRICADO EN POLIETILENO DE MEDIANA DENSIDAD
- * PUEDE RELLENARSE CON CONCRETO, AGUA O ARENA
- * COLOR: GRIS, NARANJA, AMARILLA O ROJA
- * 24 KLG. DE PESO

Av. Adolfo López Mateos 51-4, Col. Puente de Vigas, Tlalnepantla de Baz, Edo. De Méx..
C.P. 54090 Tel. Y Fax: 26-26-36-24 y 26-26-36-25